

*Segatrici a nastro per Edilizia  
Band saws for the Building Industry  
Bandsägen für Bauwesen*

①

**NUOVA SEGA TECNOLOGICA PER  
EDILIZIA:**

Facile da usare, viene utilizzata nella maggior parte dei cantieri edili in Europa per tagliare blocchi di Calcestruzzo Cellulare. Esegue tagli dritti e trasversali con precisione, inoltre con la squadra graduata in dotazione si eseguono tagli inclinati da 0° a 90° sia nella posizione a sinistra che a destra della lama. I tagli si eseguono a secco senza acqua e per la caratteristica della lama a bassa velocità il rumore e la polvere sono molto ridotti.

Ⓒ

**NEW HIGH-TECH SAW FOR THE  
BUILDING INDUSTRY:**

Easy to use, commonly employed in most of Europe's building sites for cutting cellular concrete blocks. Precision straight and cross cuts and, with the graduated square provided with the saw, 0° to 90° inclined cuts in positions both to the right and to the left of the blade. Cuts are made dry, without water, and noise levels and dust are very low given the low speed of the blade.

Ⓓ

**NEUE TECHNOLOGISCHE SÄGE FÜR  
BAUWESEN:**

Einfach in der Verwendung, wird sie auf einem Großteil der Baustellen Europas zum Schnitt von Porenbetonblöcke. Sie führt gerade und quere Schnitte mit Präzision aus; mit dem mitgelieferten Skalenwinkel können zudem geneigte Schnitte von 0° bis 90° vorgenommen werden, sowohl in der Position links als auch rechts vom Sägeblatt. Die Schnitte erfolgen trocken ohne Wasser und aufgrund der Charakteristik des Sägeblatts bei niedriger Drehzahl sind die Lärm- und Stauberzeugung nur sehr gering.



- ① La macchina viene consegnata pronta all'uso, completa di lama
- Ⓒ The machine is supplied equipped with the blade ready for use
- Ⓓ Die Maschine wird gebrauchsfertig mit Sägeblatt geliefert



**EuroT.S.C. s.r.l.**  
Via Artigianale n°31/33  
25016 GHEDI (Brescia) ITALIA  
tel. +39 030.902328  
fax. +39 030.9031899  
E-mail: info@eurotsc.com  
Internet: www.eurotsc.com

# DATI TECNICI - TECHNICAL DATA - TECHNISCHE DATEN

**I** **cod. CCE.650**  
 Monofase 230 V - Kw 1,85  
 Trifase 400 V - Kw 1,85  
 Taglio utile - altezza cm 65  
 Taglio utile - larghezza cm 42  
 Taglio utile - lunghezza cm 66  
 Piano scorrevole cm 71x106  
 Diametro volani: 440 mm  
 Lama Widia 34x4120 mm  
 Ruote Ø 200 mm - Peso Kg. 207

**GB** **cod. CCE.650**  
 Single-phase 230 V - Kw 1,85  
 Three-phase 400 V - Kw 1,85  
 Useful cutting height: 65 cm  
 Useful cutting width: 42 cm  
 Useful cutting length: 66 cm  
 Sliding table 71x106 cm  
 Flywheel diameter: 440 mm  
 Blade Widia 34x4120 mm  
 Wheels mm.200 - Weight Kg. 207

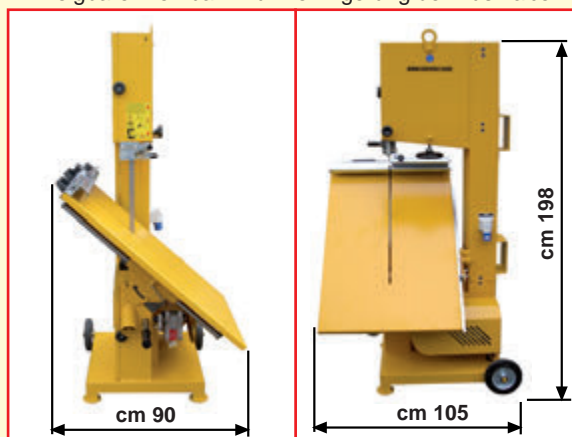
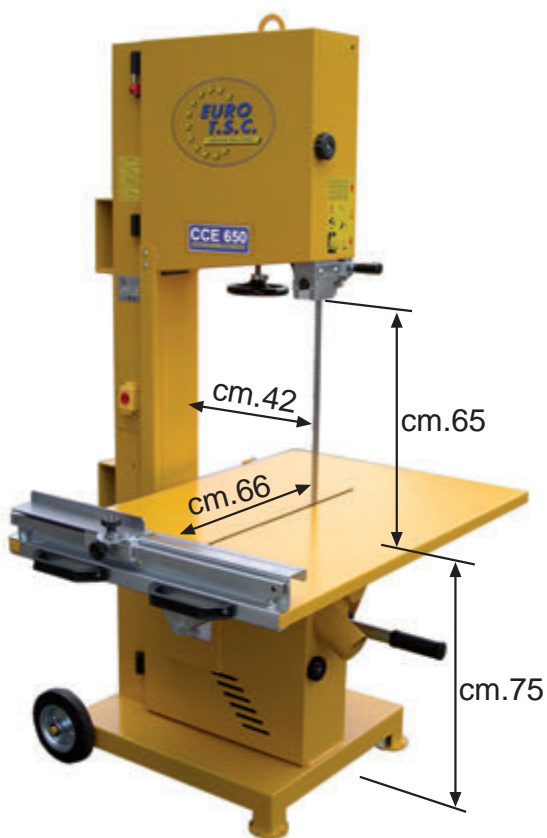
**D** **cod. CCE.650**  
 Einphasen 230 V - Kw 1,85  
 Dreiphasen 400 V - Kw 1,85  
 Nutzschnitt - Höhe 65 cm  
 Nutzschnitt - Breite 42 cm  
 Nutzschnitt - Länge 66 cm  
 Schiebebänk 71x106 cm  
 Schwungraddurchmesser: 440 mm  
 säge Widia 34x4120 mm  
 rad mm.200 - gewicht Kg. 207

**I** Livello potenza sonora: -taglio Gasbeton 74 dB(A)    **GB** Noise level: - when cutting Gasbeton 74 dB(A)    **D** Schallleistungspegel: - Schneiden von Gasbeton 74 dB(A)

- I** - Spegnimento automatico della sega. la sega funziona solamente durante la fase di taglio
- GB** - Automatic saw shut-off system. The saw operates during cutting phases only.
- D** - Automatische Ausschaltung der Säge Die Säge funktioniert nur während der Schneidphase.

Banco inclinabile per ridurre l'ingombro  
 Inclining table to reduce bulk  
 Neigbare Werkbank zur Verringerung der Ausmaße

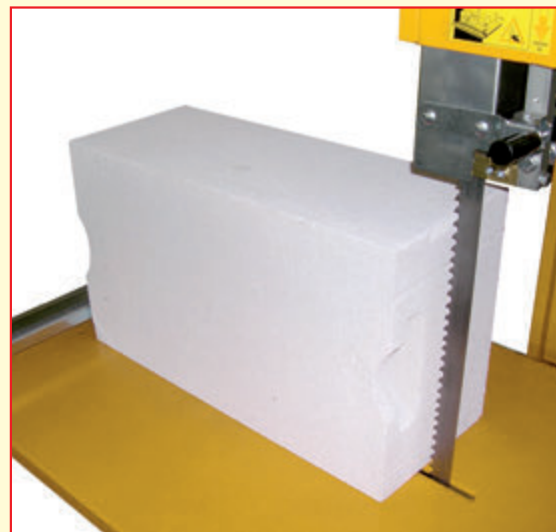
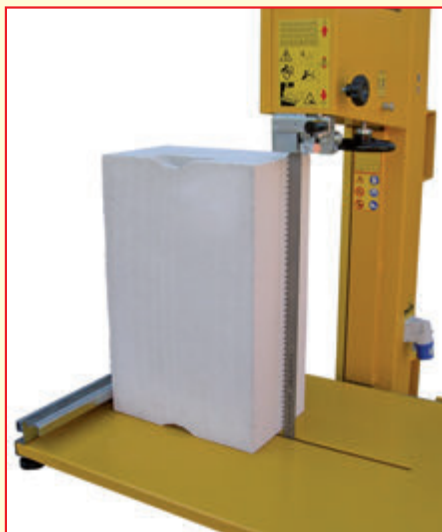
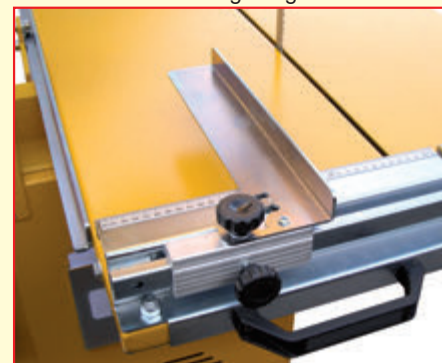
Taglio utile - Useful cut - nützlicher Schnitt



Guidalama superiore e inferiore in widia  
 Widia upper and lower blade guides  
 Obere und untere Sägeblattführung aus Widia



Squadra per il taglio a gradi  
 Square for diagonal cuts  
 Skalenwinkel für geneigte Schnitte



**I** A richiesta sistema di aspirazione opzionale    **GB** On request optional suction system    **D** Auf Anfrage Absaugsystem als Zubehör